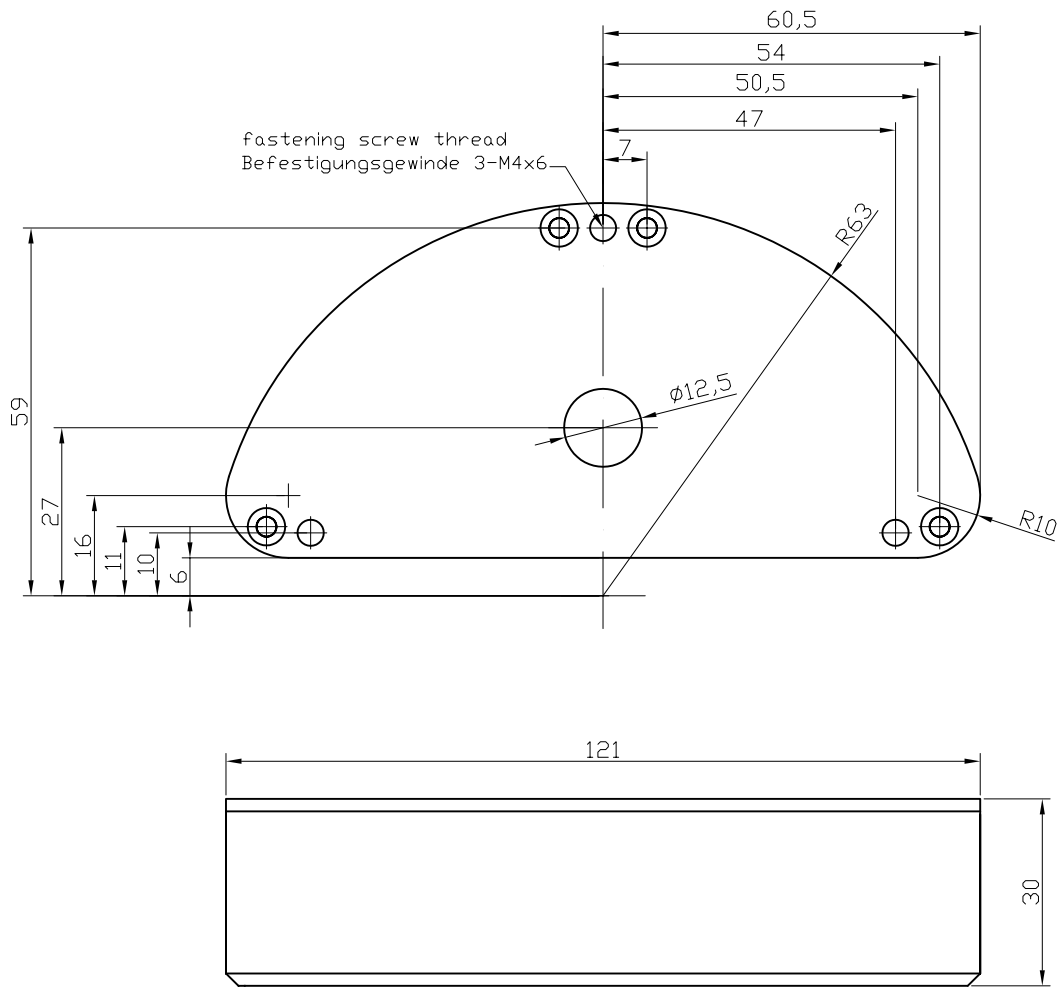


(C) motogadget



Technische Änderungen vorbehalten.
Subject to modifications.

(Verwendungsbereich)				(Zul. Abw.)		(Oberfl.)		Maßstab		(Gewicht)	
motoscope light				DIN ISO 2768-m						(Werkstoff, Halbzeug) (Rohteil-Nr) (Modell- oder Gesenk-Nr)	
					Datum		Name	Dimensionen			
				Bearb.							
				Gepr.							
				Norm							
						MSL_GEHÄUSE				1	
Zust	Änderung	Datum	Name	Ursprung		Ersatz für:		Ersatz durch:			
								von 1			